

Isolering dersom grunnere en frostfri dybde

Spillvatn

Overvatn

ledninger tas ut i hensiktsmessige retninger. (Ut i bunn kum).

Vatn

Plassering av bakkekran skal avklares

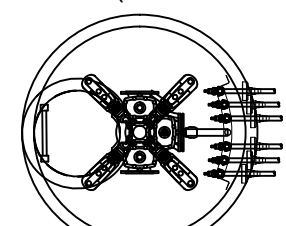
Dimensjon på greinledningar til bustader skal tilpassast eks.

Vatn

Overvatn

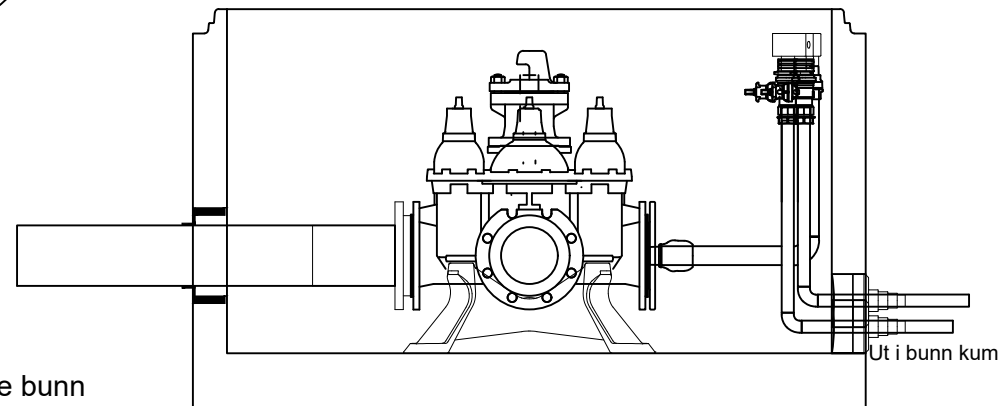
Spillvatn

Kum. (Annen målestokk).



Alternativ kum gjennomføring

Bakkekran benyttes der det ikke er mulig med kran i kum



Grøfte bunn

Tilpass høyde på grøft/ledning for å sikre god drenering av kum

Alternativt skal stake/spyle kum plasserast på grein utenfor veg.

B		Dato	Tegner	Kontr.	Godkjenner
A		Dato	Tegner	Kontr.	Godkjenner
Rev.	Revisjonen gjelder	Dato	Tegnet	Kontr.	Godkjent
VA_Norm Fjordane og Ytre Sogn A5 Tilkobling stikkledning		Målestokk	Dato	13 mai 2026	
		1:20	Tegnet	GB	
			Kontr.	Kontr.	
			Godkjent	Godkjenner	
Arkiv bet.	Arkivnr				
Erstatn. for	Erstatning				
		Tegning nr.			Rev.
		A5 A tilkobling stikkledning			